

OPERATOR'S MANUAL

64mm Heavy Duty Stapler

G1450V



EN	OPERATOR'S MANUAL	4
DE	BENUTZER-HANDBUCH	7
FR	MODE D'EMPLOI	10
ES	MANUAL DEL OPERADOR	13
IT	MANUALE OPERATIVO	16

IMPORTANT

Please make certain that the person who is to use this equipment carefully reads and understands these instructions before starting operations.

WICHTIG

Bitte stellen Sie sicher, dass die Person, die mit diesem Gerät arbeiten wird die Anleitungen vor Gebrauch sorgfältig durchliest und versteht.

IMPORTANT:

Veuillez vous assurer que l'utilisateur de cet équipement a lu et compris les consignes de manipulation avant de mettre en marche l'appareil.

IMPORTANTE

Por favor, asegúrese que la persona que va a usar este equipo lea detenidamente y conozca estas instrucciones antes de usarlo.

IMPORTANTE

Accertarsi che l'utente abbia letto e compreso queste istruzioni prima di procedere all'utilizzo dell'apparecchio.

FIG. A

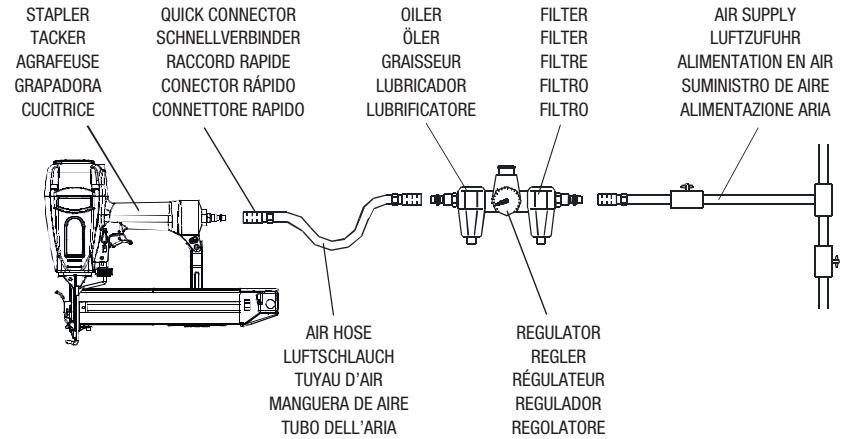


FIG. B

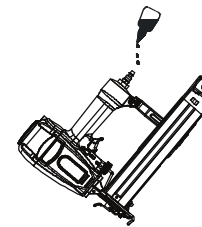
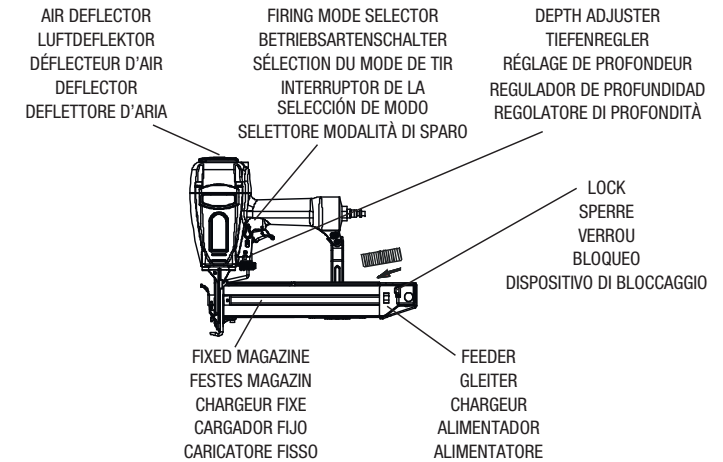


FIG. C



 <p>SEQUENTIAL FIRE EINZELSCHUSS IN FOLGE TIR SIMPLE SÉQUENTIEL DISPARO SECUENCIAL SPARO SEQUENZIALE</p>	 <p>CONTACT TRIP (BUMP FIRE) MEHRFACHSCHUSS BEI KONTAKT TIR CHOC EN CONTACT DISPARO DE CONTACTO (DISPARO CONTINUO) SPARO A CONTATTO (SPARO CONTINUO)</p>
---	---

EN 64mm Heavy Duty Stapler G1450V
Congratulations!

On the purchase of your Tacwise power tool. Your tool will perform to your satisfaction for a long time if handled in accordance with our Safety and Operating instructions.

Save this manual for future reference
Technical Data

Characteristic	Value
Minimum operating air pressure	70psi
Maximum operating air pressure	120psi
Staple length range	19mm (3/4") - 50mm (2")
Staple size	14
Magazine capacity	100
Air inlet	1/4" NPT
Air consumption	2.5 CFM
Weight	2kgs (4.4lbs)
Vibration	3.1m/s ²

* The declared vibration emission level represents the main applications of the tool. However if the tool is used for different applications, with different accessories or poorly maintained, the vibration emission may differ. This may significantly increase exposure level over the total working period.

Safety Warnings & Cautions

- **Keep working area clean.** Cluttered areas invite injuries.
- **Do not allow children into the working area.** Do not let them handle the tool.
- **Do not operate this tool if under the influence of alcohol or drugs.** Read warning label on prescriptions to determine if your judgment or reflexes are impaired while taking drugs. If there is any doubt, do not attempt to operate.
- **Use safety glasses.** Safety glasses should conform to ANSI Z87.1 specifications. Before operating, wear safety glasses to protect against flying debris from the front and side. Safety glasses should be worn when loading, operating, unloading or servicing this tool.
- **Use ear protection.** The working area may be exposed to high noise levels that can lead to hearing damage.
- **Never use oxygen combustible gases, bottled gases or high pressure compressed gas as a power source for this tool.** The tool may explode and cause serious injury.
- **Dress safely.** Protective gloves and non-skid footwear or safety shoes are recommended when working with and operating this tool. Do not wear loose clothing or jewellery. They can get caught in moving parts. Also, wear a protective hair covering to prevent long hair from getting caught in the tool.
- **Do not fire into hard materials.** Do not attempt to shoot toward hard or brittle material such as concrete, steel or tile.
- **When operating tool.** Keep proper footing and balance to avoid damage resulting from losing balance.
- **Check damaged parts.** Before using tool, carefully check for any damaged parts.
- **Replace parts and accessories.** Only allow the use of the same replacement parts while servicing. Approved accessories and replacement parts are available.
- **Keep alert.** Watch what you are doing. Use common sense. Do not operate any tool when you are tired.

- **Store the tool.** When not in use, tool should be cleaned and then stored fully assembled in a dry location to reduce rust. For safety, keep out of reach of children.
- **Outdoor extension cords.** When air compressor is used outdoors, use only rounded jacket extension cords intended for outside use. See manufacturer's manual for the AWG required for the compressor's amperage draw.
- **Pay attention to air hose and their connections.** Don't trip over hoses. Make sure all connections are tight.
- **After loading the fasteners.** Never point the tool at yourself or bystanders.
- **Use the correct air connector.** The connector on the tool must not hold pressure when the air supply is disconnected. If the wrong fitting is used, the tool can be charged with air after being disconnected and still be able to drive a fastener.
- **When connecting the air.** The tool may possibly fire the fasteners as soon as you plug it in to air hose. Therefore, remove all the fasteners before connecting to the air.
- **Do not depress the trigger when loading.**
- **If the fasteners are jammed.** Disconnect the tool from the air and remove the jammed fasteners.

Unpacking

When unpacking, check and make sure that all the accessories are included. If anything is missing or broken, please call seller for help.

Set up (Fig. A)

Your air tool is fully assembled when you receive it. Before using it, attach the air line and desired air system accessories. See Figure A for the recommended accessories and connection order. Be sure the air hose is depressurised when installing or removing adaptors to the air line.

Connecting the Tool to an Air Supply (Fig. B)

- Determine if the tool needs oil and, if necessary, place two drops of oil in the air plug as shown in Figure B. This should be done regularly. If you are using an automatic in-line oiler, check and add oil if necessary.
- Turn the compressor on and set the regulator to the proper pressure for the size and type of fastener being used.
- Connect the tool to the air supply (see SET UP for air supply connection recommendations).

Loading the Fasteners (Fig. C)

- Disconnect tool from the compressed air system.
- Pull the feeder out fully along the magazine until it clicks as shown in Figure C.
- Place a full clip of the specified type and size fasteners on the fixed magazine, up to 100 fasteners may be loaded in the magazine.
- Release the button on the feeder to lock the fasteners into position.

Operating the Tool

Test the driving depth in a sample piece of wood before using. If the fasteners are being driven too far or not far enough, adjust the depth drive adjuster. Rotate clockwise to decrease depth. Counter clockwise to increase depth. Test on sample piece.

- Connect the tool to the air supply. Make sure the air pressure is in correct range denoted in section of TECHNICAL DATA.
- Load fasteners as directed in the section called LOADING THE FASTENERS.

- Hold the body and press the drive guide to work surface, be sure the tool is straight and then gently depress the trigger to drive the fastener.
- Lift the tool off the work surface.

The tool has two driving modes:

Sequential fire:

- Choose the correct mode before firing by rotating the FIRING MODE SELECTOR SWITCH (Fig. C).
- Put the nose on the working surface, lightly push the tool toward the working surface until the SAFETY BRACKET is depressed, then, depress the trigger to drive the fasteners. Whilst maintaining contact with the working surface, the tool will drive a fastener each time the trigger is depressed.

Contact trip (Bump fire):

- Choose the correct mode before firing by rotating the FIRING MODE SELECTOR SWITCH (Fig. C).
- First, depress the TRIGGER, then, repeatedly impact the SAFETY BRACKET, the tool can repeatedly drive the fasteners. The tool will drive one fastener when the safety bracket is impacted once.

NOTE: The air deflector (Fig. C) is directional and can be rotated through 360°.

Removing a Jammed Staple

NOTE: You must remove any jammed staples before using the tool any further. If you continue to try and fire a fastener while the tool is jammed, you could cause damage to the mechanism.

- Disconnect tool from the compressed air system.
- Tilt the tool and remove any unused staples from the magazine channel, this should clear the jammed fastener(s).
- Remove any jammed staples from the nosepiece by opening the quick release nose gate.

CAUTION: Never release the nose gate if there are fasteners in the magazine channel. This could cause the staples to fire out of the front of the tool and could lead to serious injury.

- Following the removal of a jammed staple, always carefully test the tool function before proceeding with any work. If staples become jammed in the nosepiece frequently, have the tool serviced by a Tacwise Engineer or appointed service agent.

Regular Maintenance

- Frequent, but not excessive lubrication is required for best performance. Oil added through the airline connection will lubricate internal parts. An automatic airline oiler is recommended but oil may be added manually before every operation or after about 1 hour of continuous use. Only a few drops of oil at a time are necessary. Too much oil will collect inside the tool and be blown out during the exhaust cycle. **ONLY USE PNEUMATIC TOOL OIL.** Do not use detergent oil or additives, as these lubricants will cause accelerated wear to the seal in the tool.
- Use a small amount of oil on all moving surface and pivots.
- Dirt and water in the air supply are major causes of pneumatic tool wear. Use a filter/oiler for better performance and longer life. The filter must have adequate flow capacity for the specific application. Consult the manufacturer's instructions for proper maintenance of your filter.
- Keep tools clean for better and safer performance. Use non-flammable cleaning solutions (**CAUTION:** Such solutions may damage O-ring and other tool parts) only if necessary - **DO NOT SOAK.**



Scan the QR Code above for answers to frequently asked questions about our air tool range.

Trouble Shooting

Stop using the tool immediately if any of the following problems occur. Serious personal injury could occur. Any repairs or replacements must be completed by a qualified person or an authorised service centre only.

PROBLEM	CAUSE OF PROBLEM	SOLUTION
Air leaking at trigger area	1. O-ring in trigger valve is damaged. 2. Trigger valve head is damaged. 3. Trigger valve stem, seal or O-ring is damaged.	1. Check and replace O-ring. 2. Check and replace trigger valve head. 3. Check and replace trigger valve stem, seal or O-ring.
Air leaking between body and front plate	Damaged piston O-ring or bumper	Check and replace O-ring or bumper
Air leaking between body and cylinder cap	1. Screw loose. 2. Damaged seal.	1. Tighten screws. 2. Check and replace seal.
Blade driving fastener too deeply	1. Worn bumper. 2. Air pressure is too high.	1. Replace bumper. 2. Adjust the air pressure.
Runs slowly or has power loss	1. Insufficient oil. 2. Insufficient air supply. 3. Broken spring in cylinder cap. 4. Exhaust port in cylinder cap is blocked.	1. Lubricate as instructed. 2. Check air supply. 3. Replace spring. 4. Replace damaged internal parts.
Tool skips a fastener	1. Worn bumper or damaged spring (53). 2. Dirt in front plate. 3. Inadequate airflow to tool. 4. Worn or dry O-ring on piston. 5. Damaged O-ring on trigger valve. 6. Cylinder cap seal leaking.	1. Replace bumper or pusher spring. 2. Clean drive channel of front plate. 3. Check hose and compressor fittings. 4. Replace O-ring or lubricate. 5. Replace O-ring. 6. Replace seal.
Fasteners are jammed	1. Joint guider is worn. 2. Fasteners are wrong size or damaged. 3. Magazine or front plate screws are loose. 4. Blade in piston assembly is damaged.	1. Replace joint guider. 2. Use the recommended and undamaged fasteners. 3. Tighten screws. 4. Replace piston assembly.
Tool will not drive down tight	1. Worn blade in piston assembly. 2. Lack of power. 3. Slow cycling and loss of power.	1. Replace piston assembly. 2. Adjust to adequate air pressure. 3. Check cylinder cap spring for broken coils or reduced length. Check if exhaust port of cylinder cap is restricted.

DE 64mm Hochleistungs Tacker G1450V
Herzlichen Glückwunsch!

Zum Kauf Ihres Tacwise Werkzeugs. Ihr Werkzeug wird für eine lange Zeit zu Ihrer Zufriedenheit funktionieren, wenn es gemäß unserer Sicherheits- und Betriebsanleitungen behandelt wird. **Bewahren Sie dieses Handbuch auf, um es zu einem späteren Zeitpunkt heranzuziehen.**

Technische Daten

Merkmal	Wert
Minimaler Betriebsluftdruck	70psi
Maximaler Betriebsluftdruck	120psi
Bandbreite der Heftklammern	19mm (3/4 Zoll) - 50mm (2 Zoll)
Heftklammern	14
Magazinkapazität	100
Lufteinlass	1/4 Zoll NPT
Luftverbrauch	2,5 CFM
Gewicht	2 kg
Vibration	3,1 m/s ²

* Das angegebene Schwingungsemissionsniveau stellt die Hauptanwendungen des Werkzeugs dar. Wird das Werkzeug jedoch für unterschiedliche Anwendungen, mit unterschiedlichem Zubehör benutzt oder schlecht gewartet, kann die Schwingungsemission abweichen. Dies kann das Expositionsniveau über die gesamte Arbeitszeit deutlich erhöhen.

Sicherheitswarnungen und Vorsichtsmaßnahmen

- **Halten Sie den Arbeitsbereich sauber.** Unübersichtliche Bereiche laden zu Verletzungen ein.
- **Kindern ist es nicht gestattet, den Arbeitsbereich zu betreten.** Lassen Sie sie nicht mit dem Werkzeug hantieren.
- **Bedienen Sie dieses Gerät nicht unter Alkohol- oder Drogeneinfluss.** Lesen Sie die Warnhinweise auf den Beipackzetteln, um herauszufinden, ob Ihr Urteilsvermögen oder Ihre Reflexe durch die Einnahme von Medikamenten beeinträchtigt sind. Versuchen Sie im Zweifelsfall nicht, das Gerät in Betrieb zu nehmen.
- **Verwenden Sie eine Schutzbrille.** Die Schutzbrille sollte den ANSI Z87.1 Spezifikationen entsprechen. Tragen Sie vor der Inbetriebnahme eine Schutzbrille, um sich vor seitlich und von vorne kommenden umherfliegenden Fremdkörpern zu schützen. Beim Beladen, Entladen, Bedienen oder bei Wartungsarbeiten an diesem Gerät sollte eine Schutzbrille getragen werden.
- **Benutzen Sie einen Gehörschutz.** Im Arbeitsbereich kann ein hoher Lärmpegel herrschen, der zu Gehörschäden führen kann.
- **Verwenden Sie als Energiequelle für dieses Gerät niemals Sauerstoffbrenngase, Flaschengase oder Hochdruckgas.** Das Gerät kann explodieren und schwere Verletzungen herbeiführen.
- **Tragen Sie sichere Kleidung.** Bei der Arbeit mit und bei der Bedienung dieses Werkzeugs werden Schutzhandschuhe und rutschfestes Schuhwerk oder Sicherheitsschuhe empfohlen. Tragen Sie keine lose Kleidung oder Schmuck. Sie könnten sich in beweglichen Teilen verfangen. Tragen Sie auch eine schützende Haarbedeckung, damit sich lange Haare nicht im Werkzeug verfangen.

- **Feuern Sie nicht in harte Materialien.** Versuchen Sie nicht, auf harte oder spröde Materialien wie Beton, Stahl oder Fliesen zu schießen.
- **Beim Bedienen des Werkzeugs.** Stehen Sie auf einer ordentlichen Standfläche und halten Sie die Balance, um Schäden durch Verlust des Gleichgewichts zu vermeiden.
- **Überprüfen Sie beschädigte Teile.** Überprüfen Sie vor der Benutzung des Werkzeugs sorgfältig, ob Teile beschädigt sind.
- **Teile und Zubehör ersetzen.** Verwenden Sie im Servicefall nur die gleichen Ersatzteile. Zugelassenes Zubehör und Ersatzteile sind erhältlich.
- **Bleiben Sie wachsam.** Achten Sie auf das, was Sie tun. Benutzen Sie Ihren gesunden Menschenverstand. Bedienen Sie kein Werkzeug, wenn Sie müde sind.
- **Aufbewahren des Werkzeugs.** Wenn das Werkzeug nicht in Gebrauch ist, sollte es gereinigt, vollständig zusammengebaut und dann an einem trockenen Ort gelagert werden, um Rost zu vermeiden. Bewahren Sie es aus Sicherheitsgründen außerhalb der Reichweite von Kindern auf.
- **Verlängerungskabel für den Außenbereich.** Wenn der Luftkompressor im Freien eingesetzt wird, verwenden Sie nur Verlängerungskabel mit abgerundeter Außenummantelung, die für den Einsatz im Freien bestimmt sind. Schauen Sie für die Norm des Kabelquerschnitts, der für die Stromaufnahme des Kompressors erforderlich ist, in das Handbuch des Herstellers.
- **Achten Sie auf den Luftschlauch und seine Anschlüsse.** Stolpern Sie nicht über Schläuche. Vergewissern Sie sich, dass alle Verbindungen fest sitzen.
- **Nach dem Laden der Befestigungselemente.** Richten Sie das Werkzeug niemals auf sich selbst oder umstehende Personen.
- **Verwenden Sie den richtigen Luftanschluss.** Der Anschluss am Gerät darf beim Trennen der Luftzufuhr nicht unter Druck stehen. Wenn das falsche Anschlussstück verwendet wird, kann das Werkzeug nach dem Trennen von der Luftzufuhr nach wie vor geladen und in der Lage sein, ein Befestigungselement auszutreiben.
- **Beim Anschließen der Luft.** Das Werkzeug kann die Befestigungselemente möglicherweise abfeuern, sobald Sie es an den Luftschlauch anschließen. Entfernen Sie daher alle Befestigungselemente, bevor Sie es an die Luft anschließen.
- **Drücken Sie beim Laden nicht auf den Abzug.**
- **Wenn die Befestigungselemente blockiert sind.** Trennen Sie das Gerät von der Luft und entfernen Sie die verklemmten Befestigungselemente.

Auspacken

Prüfen und stellen Sie beim Auspacken sicher, dass alle Zubehörteile vorhanden sind. Wenn etwas fehlt oder beschädigt ist, wenden Sie sich bitte an den Verkäufer.

Einrichten (Abb. A)

Ihr Druckluftwerkzeug ist bei Erhalt vollständig montiert. Befestigen Sie vor Gebrauch die Luftleitung und das gewünschte Luftsystemzubehör. Für empfohlenes Zubehör und die Anschlussreihenfolge schauen Sie auf die Abbildung A. Stellen Sie sicher, dass der Luftschlauch nicht unter Druck steht, wenn Sie an der Luftleitung Verbindungsstücke anbringen oder entfernen.

Anschließen des Werkzeugs an eine Luftzufuhr (Abb. B)

- Prüfen Sie, ob das Gerät Öl benötigt und füllen Sie gegebenenfalls zwei Tropfen Öl in den Luftanschluss wie in Abbildung B angezeigt. Wenn Sie einen automatischen Inline-Öler verwenden, prüfen und füllen Sie gegebenenfalls Öl nach.
- Schalten Sie den Kompressor ein und stellen Sie den Regler auf den richtigen Druck für die Größe und den Typ des verwendeten Befestigungselements ein.
- Schließen Sie das Werkzeug an die Luftversorgung an (schauen Sie sich die Empfehlungen für den Anschluss an die Luftversorgung an).

Laden der Befestigungselemente (Abb. C)

- Entfernen Sie das Gerät vom Druckluftsystem.
- Ziehen Sie den Magazin-Gleiter komplett heraus bis er einrastet, wie in Abbildung C.
- Legen Sie eine komplette Ladung des entsprechenden Heftmittels in das Magazin ein – bis zu 100 Heftmittel können gleichzeitig eingelegt werden.
- Lösen Sie den Knopf auf dem Gleiter aus um die Heftmittel in Position zu setzen.

Bedienung des Werkzeugs

Prüfen Sie die Antriebsstärke in einem Muster-Holzstück bevor Sie das Gerät einsetzen. Verstellen Sie den Tiefenregler, falls die Klammern nicht tief genug oder zu tief in das Holz einfahren. Drehen Sie im Uhrzeigersinn um die Tiefe zu verringern. Drehen Sie entgegen des Uhrzeigersinns um die Tiefe zu erhöhen. Prüfen Sie die Tiefe auf einem Musterstück.

- Verbinden Sie das Werkzeug mit der Luftzufuhr. Vergewissern Sie sich, dass der Luftdruck im richtigen Bereich liegt, wie es im Abschnitt TECHNISCHE DATEN angegeben ist.
- Laden Sie die Befestigungselemente wie im Abschnitt LADEN DER BEFESTIGUNGSELEMENTE beschrieben.
- Halten Sie das Hauptteil fest und drücken Sie die ANTRIEBSFÜHRUNG auf die Arbeitsfläche, stellen Sie sicher, dass das Werkzeug gerade ist, und drücken Sie dann vorsichtig den AUSLÖSER, um das Befestigungselement einzutreiben.

Heben Sie das Werkzeug von der Arbeitsfläche ab. Das Werkzeug verfügt über zwei Antriebsmodi: Einzelschuss in Folge:

- Wählen Sie die richtige Einstellung bevor Sie das Gerät abfeuern, indem Sie den BETRIEBSARTENSCHALTER rotieren (Abb. C).
- Setzen Sie die Nase auf die Arbeitsfläche, drücken Sie das Werkzeug leicht in Richtung der Arbeitsfläche, bis die SICHERHEITSHALTERUNG gedrückt ist, und drücken Sie dann den Auslöser, um die Befestigungselemente einzutreiben. Wenn das Gerät die Arbeitsfläche berührt, feuert es jedes Mal eine Klammer, sobald der AUSLÖSER betätigt wird.

Mehrfachschiess bei Kontakt:

- Wählen Sie die richtige Einstellung bevor Sie das Gerät abfeuern, indem Sie den BETRIEBSARTENSCHALTER rotieren (Abb. C).
- Zuerst drücken Sie den AUSLÖSER, dann drücken Sie wiederholt auf die SICHERHEITSBÜGEL, so kann das Werkzeug die Befestigungselemente wiederholt eintreiben. Wenn der Sicherheitsbügel einmal berührt wird, treibt das Werkzeug ein Befestigungselement ein.

HINWEIS: Der Luftdeflektor (Abb. C) ist direktional und can 360° rotiert werden.

Entfernen von klemmenden Tackerklammern

HINWEIS: Bevor Sie das Gerät wieder verwenden können, müssen Sie zuerst alle klemmenden Tackerklammern entfernen. Wenn Sie den Tacker weiterhin verwenden während die Tackerklammern verklemt sind, können Sie möglicherweise Schäden im Mechanismus verursachen.

- Entfernen Sie das Gerät vom Druckluftsystem.
- Neigen Sie das Gerät und entfernen Sie alle verwendeten Tackerklammern vom Magazinkanal – dies sollte die klemmenden Tackerklammern beseitigen.
- Entfernen Sie alle klemmenden Tackerklammern vom Nasenteil, indem Sie das schnell-lösbare Nasentor öffnen.

ACHTUNG: Öffnen Sie niemals das Nasentor, wenn Tackerklammern noch im Magazinkanal sitzen. Dies kann dazu führen, dass Klammern durch die Vorderseite gefeuert werden und schwere Verletzungen verursachen.

- Bevor Sie das Gerät wieder verwenden, testen Sie immer die Funktionsfähigkeit des Gerätes vorsichtig nach Beseitigung der klemmenden Tackerklammern. Falls die Klammern sich ständig im Nasenteil verstauben, lassen Sie das Gerät von einem Tacwise Techniker oder beauftragten Dienstleister warten

Regelmäßige Wartung

- Für die beste Leistung ist eine häufige, aber nicht übermäßige Schmierung erforderlich. Öl, das über die Druckluftleitung zugeführt wird, schmirt die Innenteile. Es wird ein automatischer Airline-Öler empfohlen, aber Öl kann vor jeder Inbetriebnahme oder nach ca. 1 Stunde Dauerbetrieb manuell zugegeben werden. Es sind immer nur ein paar Tropfen Öl notwendig. Zu viel Öl sammelt sich im Inneren des Werkzeugs und wird während des Absaugzyklus ausgeblasen. VERWENDEN SIE NUR ÖL FÜR PNEUMATISCHES WERKZEUG. Verwenden Sie kein Reinigungsmittelöl oder Additive, da diese Schmierstoffe im Werkzeug einen beschleunigten Dichtungsverschleiß verursachen.
- Verwenden Sie auf allen beweglichen Oberflächen und Drehpunkten eine kleine Menge Öl.
- Schmutz und Wasser in der Luftzufuhr sind Hauptursachen für den Verschleiß von pneumatischen Werkzeugen. Verwenden Sie für eine bessere Leistung und längere Betriebsdauer einen Filter/Öler. Der Filter muss über eine für die jeweilige Anwendung ausreichende Durchflusskapazität verfügen. Für eine ordnungsgemäße Wartung Ihres Filters beachten Sie die Anweisungen des Herstellers.
- Um eine bessere und sicherere Leistung zu erzielen, halten Sie die Werkzeuge sauber. Verwenden Sie nicht brennbare Reinigungslösungen (VORSICHT: Solche Lösungen können den O-Ring und andere Werkzeugeile beschädigen) nur falls nötig - NICHT DURCHTRÄNKEN.

Problemebehebung

Hören Sie sofort auf, das Werkzeug zu benutzen, wenn eines der folgenden Probleme auftritt. Es könnten schwere Personenschäden auftreten. Reparaturen oder Austausch dürfen nur von Fachpersonal oder einem autorisierten Servicecenter durchgeführt werden.

PROBLEM	PROBLEMURSACHE	LÖSUNG
Luftaustritt im Auslösbereich	<ol style="list-style-type: none"> 1. Der O-Ring im Auslöseventil ist beschädigt. 2. Der Kopf des Auslöseventils ist beschädigt. 3. Auslöseventilstange, Dichtung oder O-Ring ist beschädigt. 	<ol style="list-style-type: none"> 1. Prüfen und ersetzen Sie den O-Ring. 2. Prüfen und ersetzen Sie den Kopf des Auslöseventils. 3. Prüfen und ersetzen Sie die Auslöseventilstange, die Dichtung oder den O-Ring.
Luft tritt zwischen Gehäuse und Frontplatte aus	Beschädigter Kolben-O-Ring oder Dämpfer	Prüfen und ersetzen Sie den O-Ring oder Dämpfer
Luftaustritt zwischen Gehäuse und Zylinderdeckel	<ol style="list-style-type: none"> 1. Schraube locker. 2. Beschädigte Dichtung. 	<ol style="list-style-type: none"> 1. Ziehen Sie die Schrauben an. 2. Prüfen und ersetzen Sie die Dichtung.
Die Klinge treibt das Befestigungselement zu tief ein	<ol style="list-style-type: none"> 1. Verschlossene Dämpfer. 2. Der Luftdruck ist zu hoch. 	<ol style="list-style-type: none"> 1. Ersetzen Sie den Dämpfer. 2. Stellen Sie den Luftdruck ein.
Das Werkzeug arbeitet langsam oder hat einen Leistungsverlust	<ol style="list-style-type: none"> 1. Zu wenig Öl. 2. Unzureichende Luftzufuhr. 3. Feder im Zylinderdeckel gebrochen. 4. Die Auslassöffnung im Zylinderdeckel ist blockiert. 	<ol style="list-style-type: none"> 1. Schmieren Sie gemäß den Anweisungen. 2. Überprüfen Sie die Luftzufuhr. 3. Ersetzen Sie die Feder. 4. Ersetzen Sie beschädigten Innenteile.
Werkzeug überspringt ein Befestigungselement	<ol style="list-style-type: none"> 1. Verschlossene Dämpfer oder beschädigte Feder (53). 2. Schmutz in der Frontplatte. 3. Unzureichender Luftstrom zum Werkzeug. 4. Verschlissener oder trockener O-Ring am Kolben. 5. Beschädigter O-Ring am Auslöseventil. 6. Zylinderdeckeldichtung ist undicht. 	<ol style="list-style-type: none"> 1. Ersetzen Sie den Dämpfer oder die Druckfeder. 2. Reinigen Sie den Eintriebskanal der Frontplatte. 3. Überprüfen Sie die Schlauch- und Kompressor-Anschlusstücke. 4. Ersetzen und schmieren Sie den O-Ring. 5. Ersetzen Sie den O-Ring. 6. Ersetzen Sie die Dichtung.
Die Befestigungselemente sind verklemt	<ol style="list-style-type: none"> 1. Die Gelenkführung ist verschlissen. 2. Die Befestigungselemente haben die falsche Größe oder sind beschädigt. 3. Die Magazin- oder Frontplattenschrauben sind lose. 4. Die Klinge in der Kolbenbaugruppe ist beschädigt. 	<ol style="list-style-type: none"> 1. Ersetzen Sie die Gelenkführung. 2. Verwenden Sie die empfohlenen und unbeschädigte Befestigungselemente. 3. Ziehen Sie die Schrauben an. 4. Ersetzen Sie die Kolbenbaugruppe.
Das Werkzeug treibt nicht fest nach unten ein	<ol style="list-style-type: none"> 1. Verschlossene Klinge in der Kolbenbaugruppe. 2. Fehlender Strom. 3. Langsamer Zyklus und Leistungsverlust. 	<ol style="list-style-type: none"> 1. Ersetzen Sie die Kolbenbaugruppe. 2. Stellen Sie den Luftdruck auf einen ausreichenden Wert ein. 3. Prüfen Sie die Zylinderkappenfeder auf Windungsbruch oder reduzierte Länge. Überprüfen Sie, ob die Auslassöffnung der Zylinderkappe eingeschränkt ist.

FR Agrafuese á grande capacidade G1450V
Merci

Merci d'avoir fait l'acquisition de l'outil Tacwise. Votre outil fonctionnera durablement et de manière optimale s'il est manipulé conformément aux consignes de sécurité et d'utilisation.

Conservez cette notice d'utilisation pour référence ultérieure.

Données techniques

Caractéristique	Valeur
Pression d'air en fonctionnement minimal	70 lb/po2
Pression d'air en fonctionnement maximal	120 lb/po2
Longueur des agrafes	19mm (3/4") - 50mm (2")
Taille des agrafes	14
Capacité du chargeur	100
Entrée d'air	1/4" NPT
Consommation d'air	2.5 PCM
Poids	2 kg
Vibration	3.1 m/s ²

* Le niveau d'émission de vibrations déclaré correspond aux principales applications de l'outil. Cependant, l'émission de vibrations peut différer si l'outil est utilisé pour différentes applications, avec différents accessoires ou mal entretenu. Cela peut accroître considérablement le niveau d'exposition tout au long de la période de travail.

Avertissements de sécurité et mises en garde

- **Maintenez un espace de travail propre.** Les zones obstruées peuvent provoquer des risques de blessures.
- **Tenez les enfants à distance de la zone de travail.** Ne les laissez pas manipuler l'outil.
- **N'utilisez pas cet outil si vous êtes sous l'influence de l'alcool ou de drogues.** Veuillez lire la vignette d'avertissement figurant sur les ordonnances pour déterminer si votre discernement ou vos réflexes sont altérés par la prise de médicaments. Si vous avez un doute, n'utilisez pas l'outil.
- **Portez des lunettes de protection.** Les lunettes de protection doivent être conformes aux spécifications de la norme ANSI Z87.1. Avant d'utiliser l'outil, portez des lunettes de protection pour vous protéger contre les projections de débris avant et latéraux. Les lunettes de protection doivent être portées lors du chargement, de l'utilisation, du déchargement ou lors du nettoyage de l'outil.
- **Portez une protection auditive.** La zone de travail peut être exposée à des niveaux élevés de bruit susceptibles d'entraîner des lésions auditives.
- **Il est interdit d'utiliser des gaz combustibles à l'oxygène, des gaz en bouteille ou du gaz comprimé à haute pression comme source d'énergie pour cet outil.** L'outil peut exploser et provoquer des blessures graves.
- **Portez une tenue de protection.** Il est recommandé de porter des gants ou des chaussures de protection et des chaussures antidérapantes lorsque vous utilisez cet outil. Il est déconseillé de porter des vêtements amples ou des bijoux. Ceux-ci peuvent se coincer avec les pièces mobiles. Portez également un protège-cheveux pour éviter tout contact avec l'outil.

- **Ne tirez pas sur des matériaux solides.** Ne tentez pas de l'utiliser sur des matières dures ou cassantes telles que du béton, de l'acier ou du carrelage.
- **Lors du fonctionnement de l'outil.** Conservez une position et un équilibre appropriés pour éviter les dommages résultant d'une perte d'équilibre.
- **Vérifiez les pièces endommagées.** Avant d'utiliser l'outil, vérifiez soigneusement si une partie est endommagée.
- **Remplacez les pièces et accessoires.** Seules les pièces de rechange identiques peuvent être utilisées lors de l'entretien. Des accessoires et pièces de rechange sont disponibles.
- **Restez attentif.** Regardez ce que vous faites. Faites preuve de bon sens. N'utilisez aucun outil lorsque vous êtes fatigué.
- **Rangez l'outil.** Lorsqu'il n'est pas utilisé, l'outil doit être nettoyé, entièrement assemblé puis rangé dans un endroit sec pour éviter qu'il ne rouille. Par mesure de sécurité, tenez-le hors de portée des enfants.
- **Rallonges pour l'extérieur.** Lorsque le compresseur d'air est utilisé à l'extérieur, n'utilisez que des rallonges à gaine arrondie prévues à cet effet. Voir le mode d'emploi du fabricant concernant l'AWG requis pour l'ampérage du compresseur.
- **Portez une attention particulière au tuyau d'air et à ses raccords.** Ne trébuchez pas sur les tuyaux. Assurez-vous que tous les raccords soient bien serrés.
- **Après le chargement des clous.** Ne pointez jamais l'outil vers vous ou des passants.
- **Utilisez le connecteur d'air correctement.** Le connecteur se trouvant sur l'outil ne doit pas retenir la pression lorsque l'alimentation en air est débranchée. Si un mauvais raccord est utilisé, l'outil peut être rempli d'air après avoir été débranché et être encore capable d'expulser une agrafe.
- **Lors de la connexion de l'air.** L'outil peut éventuellement envoyer les agrafes dès qu'il est branché à une prise d'air. Par conséquent, enlevez toutes les agrafes avant de brancher l'outil à l'air.
- **N'appuyez pas sur la détente lors du chargement.**
- **Si les agrafes se retrouvent coincés.** Débranchez l'outil de l'air et enlevez les agrafes coincés.

Déballage

Lors du déballage, vérifiez si toutes les pièces sont incluses. Si des pièces sont manquantes ou cassées, veuillez appeler le vendeur.

Configuration (Fig. A)

Votre outil à air comprimé est entièrement assemblé lorsque vous le recevez. Avant d'utiliser l'outil, reliez la conduite d'air et les accessoires voulus pour le système d'air. Voir la Figure A pour les accessoires recommandés et l'ordre de raccordement. Veillez à ce que le tuyau d'air soit dépressurisé lors de l'installation ou du retrait des adaptateurs de la conduite d'air.

Raccordement de l'outil au conduit d'air (Fig. B)

- Déterminez si l'outil a besoin d'huile, si nécessaire, placez deux gouttes d'huile dans le raccord d'air comme montré dans la figure B. Cela doit être fait régulièrement. Si vous utilisez un graisseur automatique, vérifiez et, si nécessaire, ajoutez de l'huile.
- Mettez le compresseur en marche et réglez le régulateur à la pression appropriée selon la taille et le type de agrafes utilisés.
- Raccordez l'outil au conduit d'air (voir Configuration pour les recommandations relatives au raccordement de l'alimentation en air).

Chargement des agrafes (Fig. C)

- Déconnecter l'outil du mécanisme à air comprimé.
- Faites glisser le chargeur le long du magazine jusqu'à entendre un clic comme montrer sur la figure C.
- Placez jusqu'à 100 attaches correspondantes dans le magazine.
- Relâcher le bouton du chargeur pour verrouiller les attaches.

Utilisation de l'outil

Tester la profondeur de vissage dans un échantillon de bois avant utilisation. Si l'attache est éjectée trop profond ou non, ajuster alors la profondeur. Tourner dans le sens des aiguilles d'une montre pour diminuer la profondeur. Dans l'autre sens pour l'augmenter. Tester dans un échantillon avant utilisation.

- Raccordez l'outil au conduit d'air. Veillez à ce que la pression d'air corresponde à la plage indiquée sous la section DONNÉES TECHNIQUES.
- Chargez les clous comme indiqué ci-dessus dans la section CHARGEMENT DES AGRAFES.
- Saisissez le corps de l'outil, pressez le GUIDE D'ENTRAÎNEMENT (50) sur la surface de travail, assurez-vous que l'outil est droit, puis pressez légèrement la DÉTENTE pour visser le clou.

Retirez l'outil de la surface de travail. L'outil possède deux modes de vissage :

Tir simple séquentiel:

Choisir la fonction correcte avant de tirer en tournant le bouton du mode de tir (Fig.C).

- Mettez le nez de l'outil sur la surface de travail, poussez-le légèrement vers celle-ci pour que le SUPPORT DE SÉCURITÉ soit enfoncé, puis appuyez sur la détente pour visser les clous. En gardant contact avec la surface de travail, l'outil tirera une agrafe à chaque fois que la DÉTENTE est pressée.

Tir choc en contact:

Choisir la fonction correcte avant de tirer en tournant le bouton du mode de tir (Fig.C).

- Tout d'abord, appuyez sur la DÉTENTE, puis, à plusieurs reprises, enfoncez le SUPPORT DE SÉCURITÉ, l'outil pourra visser successivement les clous de manière répétée. L'outil vissera un clou lorsque le support de sécurité sera enfoncé une fois.

Note: Le déflecteur d'air (Fig.C) est directionnel et il peut être tourné à 360°.

Retirer une agrafe bloquée

NOTE: Veillez à retirer tous les agrafes bloquées avant l'utilisation de l'outil. Si vous continuez à utiliser l'appareil alors que des agrafes sont bloquées vous risqueriez d'endommager le mécanisme.

- Déconnecter l'outil du mécanisme à air comprimé.
- Incliner l'outil et retirer toutes les agrafes bloquées du magazine, cela devrait libérer les agrafes facilement.
- Retirer toutes les agrafes bloquées du nez en ouvrant le compartiment.

ATTENTION: N'ouvrez jamais le compartiment si il y a des attaches dans le magazine. Cela pourrait expulser les agrafes et vous blesser.

- Après avoir enlevé une agrafe bloquée, tester toujours attentivement l'outil avant de procéder à une autre tâche. Si les agrafes se coincent fréquemment contactez directement les services Tacwise ou prenez rendez-vous avec un réparateur.

Cycle d'entretien

- Une lubrification fréquente, mais non excessive, est nécessaire pour obtenir des performances optimales. L'huile ajoutée par la conduite d'air permettra de lubrifier les pièces internes. Un graisseur automatique est recommandé, mais l'huile peut être ajoutée manuellement avant chaque utilisation ou après environ 1 heure d'utilisation continue. Quelques gouttes d'huile à la fois sont nécessaires. Une trop grande quantité d'huile s'accumulera à l'intérieur de l'outil et sera expulsée pendant le cycle d'échappement. UTILISEZ UNIQUEMENT DE L'HUILE POUR OUTILS PNEUMATIQUES. N'utilisez pas d'huile détergente ou d'additifs, car ces lubrifiants occasionneront une usure accélérée du joint dans l'outil.
- Utilisez une petite quantité d'huile sur toutes les surfaces en mouvement ou pivotantes.
- La présence de saleté et d'eau à l'intérieur du conduit d'air est la principale cause d'usure des outils pneumatiques. Utilisez un filtre/graisseur pour des performances optimales et prolonger la durée de vie. Le filtre doit avoir un débit suffisant pour une application spécifique. Consultez les instructions du fabricant pour un entretien adéquat de votre filtre.
- Gardez les outils propres pour des performances optimales et plus sécuritaires. Utilisez des solutions de nettoyage ininflammables (AVERTISSEMENT : En cas de besoin, de telles solutions peuvent endommager le joint torique et d'autres pièces de l'outil), NE PAS FAIRE TREMPER.

Dépannage

Cessez immédiatement l'utilisation de l'outil si l'un des problèmes suivants survient. Des risques de blessures graves pourraient survenir. Les réparations ou remplacements doivent uniquement être effectués par un technicien qualifié ou un centre de service agréé.

PROBLÈME	CAUSE DU PROBLÈME	SOLUTION
Fuite d'air dans la zone de déclenchement	<ol style="list-style-type: none"> 1. Le joint torique de la soupape à déclenchement est endommagé. 2. La tête de la soupape à déclenchement est endommagée. 3. La tige de la soupape à déclenchement, le joint ou le joint torique est endommagé. 	<ol style="list-style-type: none"> 1. Vérifiez et remplacez le joint torique. 2. Vérifiez et remplacez la tête de la soupape à déclenchement. 3. Vérifiez et remplacez la tige de la soupape à déclenchement, le joint ou le joint torique.
Fuite d'air entre le corps et la plaque frontale	Endommagement du joint torique ou de l'amortisseur	Vérifiez et remplacez le joint torique ou l'amortisseur.
Fuite d'air entre le corps de l'outil et le bouchon du cylindre	<ol style="list-style-type: none"> 1. Vis desserrée. 2. Joint endommagé. 	<ol style="list-style-type: none"> 1. Serrez les vis. 2. Vérifiez et remplacez le joint.
La lame enfonce les vis trop profondément	<ol style="list-style-type: none"> 1. Amortisseur usé. 2. La pression d'air est trop élevée. 	<ol style="list-style-type: none"> 1. Remplacez l'amortisseur. 2. Ajustez la pression de l'air.
Fonctionnement lent ou perte de puissance	<ol style="list-style-type: none"> 1. Huile insuffisante. 2. Arrivée d'air insuffisante. 3. Ressort cassé dans le bouchon du cylindre. 4. L'orifice d'échappement est bloqué dans le bouchon du cylindre. 	<ol style="list-style-type: none"> 1. Lubrifiez en suivant les instructions. 2. Vérifiez l'alimentation en air. 3. Remplacez le ressort. 4. Remplacez les parties internes endommagées.
L'outil saute une agrafe	<ol style="list-style-type: none"> 1. Ressort endommagé ou amortisseur usé (53). 2. Saleté à l'intérieur de la plaque frontale. 3. Débit d'air inadéquat vers l'outil. 4. Joint torique usé ou sec sur le piston. 5. Joint torique endommagé sur la soupape à déclenchement. 6. Fuite du joint au niveau du bouchon du cylindre 	<ol style="list-style-type: none"> 1. Remplacez l'amortisseur ou les ressorts. 2. Nettoyez le canal d'entraînement de la plaque frontale. 3. Vérifiez les raccords du tuyau et du compresseur. 4. Remplacez le joint torique ou lubrifiez-le. 5. Remplacez le joint torique. 6. Remplacez le joint.
Si les agrafes se retrouvent coincées	<ol style="list-style-type: none"> 1. Le joint de guidage est usé. 2. Les agrafes sont de mauvaise taille ou endommagées. 3. Les vis du chargeur ou de la plaque frontale sont desserrées. 4. La lame de l'ensemble à piston est endommagée. 	<ol style="list-style-type: none"> 1. Remplacez le joint de guidage. 2. Utilisez les agrafes recommandées et en bon état. 3. Serrez les vis. 4. Remplacez l'ensemble à piston.
L'outil ne va pas visser fermement	<ol style="list-style-type: none"> 1. La lame de l'ensemble à piston est usée. 2. Manque de puissance. 3. Cycle lent et perte de puissance. 	<ol style="list-style-type: none"> 1. Remplacez l'ensemble à piston. 2. Ajustez la pression d'air. 3. Vérifiez le ressort du bouchon du cylindre pour voir s'il y a des bobines cassées ou de longueur réduite. Vérifiez si l'orifice d'échappement du bouchon du cylindre est bloqué.

ES Grapadora de gruesos, 64mm G1450V
¡Enhorabuena!

Por la compra de su herramienta Tacwise. Obtendrá un rendimiento satisfactorio durante mucho tiempo si se utiliza de acuerdo con nuestras instrucciones de seguridad y funcionamiento.

Guarde este manual para su consulta en el futuro
Información técnica

Característico	Valor
Presión neumática mínima de funcionamiento	70psi
Presión neumática máxima de funcionamiento	120psi
Rango de longitud de la grapa	19 mm (3/4") - 50 mm (2")
Tamaño de la grapa	14
Capacidad del cargador	100
Entrada de aire	1/4" NPT
Consumo de aire	2,5 CFM
Peso	2 kgs (4,4 lbs)
Vibraciones	3,1 m/s ²

* El nivel de vibraciones declarado corresponde a las principales aplicaciones de la herramienta. No obstante, si la herramienta se utiliza para diferentes aplicaciones, con diferentes accesorios o mantenimiento insuficiente, el nivel vibratorio puede diferir. Esto puede aumentar significativamente el nivel de exposición durante el periodo total de trabajo.

Advertencias y precauciones de seguridad

- **Mantenga limpia el área de trabajo.** Las áreas de trabajo desordenadas favorecen los accidentes y heridas.
- **No permite el paso de niños a la zona de trabajo.** No les permita usar la herramienta.
- **No use esta herramienta si está bajo los efectos del alcohol o de medicamentos.** Lea la etiqueta de advertencia de la receta para determinar si debe usarla o la toma del medicamento afecta a sus reflejos. En caso de duda, no use la herramienta.
- **Use gafas de seguridad.** Las gafas de seguridad deben cumplir los requisitos de la norma ANSI Z87.1. Antes de usar la herramienta, use las gafas de seguridad para evitar daños por materiales volando desde la parte frontal y lateral. Deben usarse gafas de seguridad cuando se carga la herramienta, durante su uso, cuando se descarga y cuando se realiza su mantenimiento.
- **Utilice protección auditiva.** El área de trabajo puede estar expuesta a altos niveles de ruido que pueden dañar los oídos.
- **No utilice nunca gases combustibles con oxígeno, gases embotellados o gases comprimidos a alta presión como fuente de energía para esta herramienta.** La herramienta podría explotar y causar daños graves.
- **Utilice ropa de seguridad.** Cuando se trabaje y utilice esta herramienta, se recomienda usar guantes de protección y zapatos antideslizantes. No utilice ropa suelta ni joyería. Pueden quedar atrapadas en las partes móviles. Asimismo, utilice una protección para el pelo para evitar que este quede atrapado en la herramienta.
- **No utilice la herramienta con materiales duros.** No intente grapar sobre materiales duros o quebradizos, como el hormigón, acero o baldosas.
- **When operating tool.** Mantenga un buen apoyo sobre los pies y una buena estabilidad para evitar los daños derivados de la pérdida de equilibrio.

- **Compruebe la piezas dañadas.** Antes de usar la herramienta, compruebe detenidamente si hay alguna pieza dañada.
- **Sustituya las piezas y accesorios.** Utilice solo piezas de repuesto del mismo tipo que las originales durante el mantenimiento. Están disponibles los tipos de accesorios y piezas de repuesto.
- **Manténgase alerta.** Preste atención a lo que está haciendo. Utilice el sentido común. No utilice ninguna herramienta cuando se sienta cansado.
- **Guarde la herramienta.** Cuando no utilice la herramienta, debe limpiarla, montarla de nuevo por completo y luego guardarla en un lugar seco para reducir al mínimo la oxidación. Por seguridad, mantenga la herramienta alejada del alcance de los niños.
- **Cable alargador para exteriores.** Cuando se use un compresor de aire al aire libre, use solo cable apantallado especial para uso al aire libre. Consulte el manual del fabricante para conocer el AWG necesario para el amperaje del compresor.
- **Preste atención a la manguera de aire y sus conexiones.** No tropiece con las mangueras. Asegúrese de que todas las conexiones estén apretadas.
- **Después de cargar las fijaciones.** No apunte nunca con la herramienta a las personas a su alrededor ni a usted mismo.
- **Use el corrector de aire adecuado.** El conector de la herramienta no deben retener la presión cuando se desconecte el suministro de aire. Si se utiliza un accesorio incorrecto, la herramienta puede cargarse con aire después de su desconexión y puede aún disparar una fijación.
- **Cuando conecte el aire.** La herramienta puede disparar las fijaciones en el momento en que las conecte a su manguera de aire. Por tanto, retire todas las fijaciones antes de conectar el aire.
- **No apriete el gatillo cuando cargue.**
- **Si se atascan las fijaciones.** Desconecte la herramienta del suministro de aire y retire las fijaciones atasgadas.

Desembalaje

Cuando desembale el producto, compruebe y asegúrese de que se incluyen todos los accesorios. Si ve que alguno está roto o no se incluye, por favor, llame a atención al cliente para solicitar ayuda.

Configuración (Fig. A)

Su herramienta neumática está completamente montada cuando la recibe. Antes de usarla, conecte la línea de aire y los accesorios necesarios del sistema neumático. Consulte la Figura A para conocer los accesorios recomendados y el orden de conexión. Asegúrese de que la manguera de aire no tenga presión cuando instale o extraiga los adaptadores de la línea de aire.

Conectar la herramienta a un suministro de aire (Fig. B)

- Determine si la herramienta necesita aceite y, si fuera necesario, coloque dos gotas de aceite en el TAPÓN DE AIRE como se indica en la Figura B. Si usa un lubricador automático, compruebe y añada aceite si es necesario.
- Ponga en marcha el compresor y ajuste el regulador a la presión adecuada para el tamaño y tipo de fijaciones a utilizar.
- Conecte la herramienta al suministro de aire (consulte el apartado de configuración para conocer las recomendaciones de conexión del suministro de aire).

Carga de las fijaciones (Fig. C)

- Desconecte la herramienta del sistema de aire comprimido.
- Pulse el BLOQUEO para soltar el CARGADOR MÓVIL y tire del cartucho completamente como se indica en la Figura C.
- Coloque un clic completo del tipo y tamaño de fijaciones especificado sobre el CARGADOR FIJO. Pueden cargarse hasta 100 fijaciones en el cargador.
- Empuje hacia adelante el CONJUNTO DEL CARGADOR MÓVIL hasta que esté bloqueado.

Uso de la herramienta

Prueba la profundidad de fijación en una pieza de madera antes de usar la herramienta. Si la profundidad de fijación no está correcta, ajuste el regulador de profundidad. Rote en el sentido horario para reducir la profundidad, y en el sentido antihorario para incrementar la profundidad. Haga una prueba en una muestra.

- Conecte la herramienta al suministro de aire. Asegúrese de que la presión neumática esté en el rango correcto indicado en el apartado de INFORMACIÓN TÉCNICA.
- Cargue las fijaciones por arriba según se indica en el apartado llamado CARGA DE LAS FIJACIONES.
- Sostenga el cuerpo y pulse la GUÍA DE ACCIONAMIENTO sobre la superficie de trabajo, asegurándose de que la herramienta esté recta y luego pulse suavemente el GATILLO para clavar la fijación.
- Separe la herramienta de la superficie de trabajo.

La herramienta tiene dos modos de funcionamiento:

Disparo secuencial:

- Rote el interruptor de la selección de modo (Fig C.) para elegir el modo correcto antes de usar.
- Coloque la punta sobre la superficie de trabajo, empuje ligeramente la herramienta hacia adelante sobre la superficie de trabajo hasta que presione la ABRAZADERA DE SEGURIDAD y luego pulse el gatillo para clavar las fijaciones. Mientras se mantiene el contacto con la superficie de trabajo, la herramienta disparará un cierre cada vez que se aprieta el gatillo.

Disparo de contacto (disparo continuo):

- Rote el interruptor de la selección de modo (Fig C.) para elegir el modo correcto antes de usar.
- Primero, pulse el GATILLO, y luego golpee repetidamente la ABRAZADERA DE SEGURIDAD, y la herramienta clavará repetidamente las fijaciones. La herramienta clavará una fijación cuando se golpee una vez la abrazadera de seguridad.

NOTA: El deflector (Fig. C) es direccional y se lo puede rotar 360°.

Sacando una grapa atascada

NOTA: Debe de sacar todas las grapas atascadas antes de continuar uso de la herramienta. Si la use sin sacar los grapas, se puede causar daño al mecanismo.

- Desconecte la herramienta del sistema de aire comprimido.
- Incline la herramienta y saque los grapas usadas del tambor; esto debe de quitar los grapas atascadas.
- Abra la puerta frontal para quitar grapas atascadas de la parte frontal.

CUIDADO: Nunca abra la puerta frontal si hay grapas en el tambor. Puede hacer que las grapas disparen de la herramienta, resultando en heridas serias.

- Después de sacar un grapa atascado, siempre pruebe que la herramienta funcione antes de seguir con su trabajo. Si una grapa atascadas se atascan frecuentemente, pida que se repare con un ingeniero Tacwise o un agente de servicio autorizado.

Mantenimiento regular

- Para lograr un mayor rendimiento, es necesario una lubricación frecuente pero no excesiva. El aceite añadido a través de la conexión de la línea de aire lubrica las partes internas. Se recomienda usar un lubricador automático, aunque puede añadirse aceite manualmente antes de cada uso o después de 1 hora de uso continuo. Solo son necesarias unas gotas de aceite cada vez. Una cantidad excesiva de aceite se acumulará dentro de la herramienta y se expulsará durante el ciclo de eyección. USE SOLO ACEITE PARA HERRAMIENTAS NEUMÁTICAS. No use aceite detergente ni aditivos, ya que estos lubricantes acelerarán el desgaste del sello de la herramienta.
- Use una pequeña cantidad de aceite en todas las superficies móviles y rótulas.
- La suciedad y el agua en el suministro de aire son las principales causas del desgaste de las herramientas neumáticas. Use un filtro o lubricador para obtener un mejor rendimiento y mayor vida útil de la herramienta. El filtro debe ser capaz de admitir un caudal adecuado para la aplicación correspondiente. Consulte las instrucciones del fabricante para un adecuado mantenimiento de su filtro.
- Mantenga un buen estado de limpieza de las herramientas para un mejor y más seguro rendimiento. Utilice soluciones de limpieza no inflamables (PRECAUCIÓN: Estas soluciones pueden dañar las juntas tóricas y otras partes de la herramienta - NO SUMERGIR).

Resolución de problemas

Deje de usar la herramienta inmediatamente si se produce cualquiera de los siguientes problemas. Podrían producirse graves heridas personales. Cualquier reparación o sustitución solo debe ser realizada por una persona calificada o por un servicio técnico autorizado.

PROBLEMA	CAUSA DEL PROBLEMA	SOLUCIÓN
Fuga de aire en la zona del gatillo	<ol style="list-style-type: none"> 1. La junta tórica de la válvula de disparo está dañada. 2. El cabezal de la válvula de disparo está dañado. 3. El vástago, sello o junta tórica de la válvula de disparo están dañados. 	<ol style="list-style-type: none"> 1. Compruebe y sustituya la junta tórica. 2. Compruebe y sustituya el cabezal de la válvula de disparo. 3. Compruebe y sustituya el vástago, sello o junta tórica de la válvula de disparo.
Fuga de aire entre el cuerpo y la placa frontal	Junta tórica o tope del pistón dañados	Compruebe y sustituya la junta tórica o el tope
Fuga de aire entre el cuerpo y la tapa del cilindro	<ol style="list-style-type: none"> 1. Tornillo suelto. 2. Sello dañado. 	<ol style="list-style-type: none"> 1. Apriete los tornillos. 2. Compruebe y sustituya el sello.
La hoja clava la fijación a demasiada profundidad	<ol style="list-style-type: none"> 1. Tope gastado. 2. La presión del aire es demasiado alta. 	<ol style="list-style-type: none"> 1. Sustituya el tope. 2. Ajuste la presión del aire.
Funciona lentamente o pierde potencia	<ol style="list-style-type: none"> 1. Aceite insuficiente. 2. Suministro de aire insuficiente. 3. Muelle roto en la tapa del cilindro. 4. El puerto de escape en la tapa del cilindro está bloqueado. 	<ol style="list-style-type: none"> 1. Lubrique según las instrucciones. 2. Compruebe el suministro de aire. 3. Sustituya el muelle. 4. Sustituya las partes internas dañadas.
La herramienta pasa por alto una fijación	<ol style="list-style-type: none"> 1. Tope gastado o muelle dañado (53). 2. Suciedad en la placa frontal. 3. Flujo de aire inadecuado hacia la herramienta. 4. Junta tórica del pistón gastada o seca. 5. Junta tórica dañada en la válvula de disparo. 6. Fuga en el sello de la tapa del cilindro. 	<ol style="list-style-type: none"> 1. Sustituya el tope o el muelle de empuje. 2. Limpie el canal de accionamiento de la placa frontal. 3. Compruebe la manguera y los accesorios del compresor. 4. Sustituya la junta tórica o lubrique. 5. Sustituya la junta tórica. 6. Sustituya el sello.
Las fijaciones se han atascado	<ol style="list-style-type: none"> 1. La guía está gastada. 2. Las fijaciones tienen un tamaño erróneo o están dañadas. 3. Los tornillos del cargador o la placa frontal están sueltos. 4. La hoja del conjunto del pistón está dañada. 	<ol style="list-style-type: none"> 1. Sustituya la guía. 2. Use fijaciones recomendadas y no dañadas. 3. Apriete los tornillos. 4. Sustituya el conjunto del pistón.
La herramienta no grapa firmemente	<ol style="list-style-type: none"> 1. Hoja desgastada en el conjunto del pistón. 2. Falta de potencia. 3. Funcionamiento lento y pérdida de potencia. 	<ol style="list-style-type: none"> 1. Sustituya el conjunto del pistón. 2. Ajuste la presión de aire hasta el nivel adecuado. 3. Compruebe el muelle de la tapa del cilindro por si estuviera roto o si tiene una longitud inferior a la normal. Compruebe si el puerto de escape de la tapa del cilindro está obstruida.

IT Graffatrice G1450V
Complimenti

per l'acquisto di questo utensile elettrico Tacwise. Questo apparecchio è in grado di offrire prestazioni soddisfacenti per un lungo periodo se utilizzato in maniera conforme alle indicazioni di sicurezza e istruzioni di funzionamento.

Si raccomanda di conservare il presente manuale per futura consultazione
Dati tecnici

Caratteristica	Valore
Pressione di esercizio minima	70psi
Pressione di esercizio massima	120psi
Gamma lunghezza punti	19 mm (3/4") - 50 mm (2")
Dimensione punti	14
Capacità caricatore	100
Ingresso aria	1/4" NPT
Consumo aria	2,5 CFM
Peso	2 kg
Vibrazione	3,1 m/s ²

* Il livello dell'emissione di vibrazioni dichiarato si riferisce alle applicazioni principali dell'apparecchio. La vibrazione potrebbe variare se l'apparecchio è adoperato per applicazioni diverse o in associazione ad accessori di altra tipologia, o ancora se è sottoposto a manutenzione insufficiente. Ciò potrebbe inoltre accrescere in misura significativa il livello di esposizione durante il periodo di utilizzo complessivo.

Avvisi e avvertimenti di sicurezza

- **Mantenere l'area di lavoro pulita e priva di ingombri.** La presenza di impedimenti può favorire gli infortuni.
- **Non permettere a bambini di accedere all'area di lavoro** e non lasciare che utilizzino l'apparecchio.
- **Evitare di adoperare l'apparecchio se ci si trova sotto l'influenza di alcolici o stupefacenti.** Consultare i foglietti illustrativi di eventuali medicinali assunti per stabilire se questi limitino in qualche modo i riflessi. In caso di dubbi, evitare di utilizzare l'apparecchio.
- **Indossare occhiali di sicurezza.** Gli occhiali di sicurezza dovrebbero essere conformi alle specifiche ANSI Z87.1. Prima di utilizzare l'apparecchio, indossare occhiali di sicurezza per proteggere gli occhi dai detriti espulsi dalle estremità anteriore e laterali del dispositivo. Gli occhiali di sicurezza dovrebbero essere indossati durante il caricamento, l'utilizzo, lo scaricamento e la manutenzione dell'apparecchio.
- **Utilizzare protezioni auricolari.** L'area di lavoro potrebbe essere esposta a elevati livelli di rumore che potrebbero danneggiare l'udito.
- **Non utilizzare mai gas combustibili che reagiscono a contatto con l'ossigeno, gas in bombole o gas compressi ad alta pressione come fonte di alimentazione per l'apparecchio.** Il dispositivo potrebbe esplodere e provocare seri infortuni.
- **Indossare dispositivi di sicurezza individuali.** Si raccomanda di indossare guanti di protezione e scarpe antiscivolo o antinfortunistiche durante l'impiego di questo apparecchio. Evitare di indossare gioielli o indumenti ampi poiché potrebbero restare intrappolati nelle parti in movimento. Inoltre, si raccomanda di indossare protezioni sul capo per evitare che i capelli lunghi rimangano impigliati nell'apparecchio.

- **Non azionare su materiali rigidi.** Non puntare in direzione di superfici rigide o friabili quali asfalto, acciaio o piastrelle.
- **Durante l'utilizzo dell'apparecchio.** Mantenere una postura e un equilibrio corretti per evitare possibili danni derivanti dalla perdita di equilibrio.
- **Verificare i componenti danneggiati.** Prima di adoperare l'apparecchio, controllare l'eventuale presenza di componenti danneggiati.
- **Sostituzione di componenti e accessori.** Nell'ambito delle attività di manutenzione, utilizzare esclusivamente ricambi della stessa tipologia. Sono disponibili accessori e ricambi approvati.
- **Usare con cautela.** Prestare sempre attenzione all'attività svolta. Fare appello al buonsenso. Evitare di utilizzare qualsiasi tipo di utensile se si avverte stanchezza.
- **Stoccaggio dell'apparecchio.** Quando non in uso, l'apparecchio dovrebbe essere pulito, montato completamente e conservato in un luogo asciutto per limitare la comparsa di ruggine. Tenere sempre lontano dalla portata dei bambini.
- **Utilizzo di prolunghie.** Per utilizzare il compressore d'aria in ambienti esterni, servirsi esclusivamente di prolunghie con involucro di protezione arrotondato adatta a uso esterno. Consultare il manuale del produttore per ottenere i requisiti di sezione/diametro (AWG) richiesti in base all'assorbimento di potenza del compressore.
- **Prestare attenzione ai tubi dell'aria e ai rispettivi raccordi.** Attenzione a non inciampare sui tubi. Assicurarsi che tutti i raccordi siano saldamente serrati.
- **Dopo il caricamento dei punti.** Non puntare mai l'apparecchio verso di sé o in direzione di passanti.
- **Utilizzare il connettore aria corretto.** Il connettore sull'apparecchio non deve trattenerne pressione quando viene disinserita l'alimentazione dell'aria. Se vengono usati accessori non idonei, l'apparecchio potrebbe trattenerne aria al suo interno una volta scollegato ed essere in grado di espellere punti.
- **Collegamento del tubo dell'aria.** L'apparecchio potrebbe espellere punti non appena effettuato l'attacco al tubo dell'aria. Si raccomanda pertanto di rimuovere tutti i punti prima di procedere al collegamento.
- **Non premere il grilletto durante il caricamento dei punti.**
- **In caso di inceppamento dei punti.** Scollegare l'apparecchio dall'aria compressa e rimuovere gli elementi inceppati.

Disimballaggio

All'apertura della confezione, accertarsi che quest'ultima contenga tutti gli accessori specificati. In caso di accessori mancanti o danneggiati, contattare il venditore per ricevere assistenza.

Configurazione (Fig. A)

L'apparecchio ad aria compressa è fornito completamente montato. Prima dell'uso, eseguire l'attacco alla linea pneumatica e agli accessori del sistema di aria compressa desiderato. La figura A illustra gli accessori raccomandati unitamente all'ordine di installazione. Accertarsi che il tubo dell'aria sia depressurizzato durante l'installazione degli adattatori alla linea pneumatica o la rimozione di questi ultimi.

Collegamento dell'apparecchio all'alimentazione dell'aria (Fig. B)

- Verificare se l'apparecchio necessita di olio e applicare eventualmente due gocce di olio nella PRESA D'ARIA, come mostrato in figura B. Se si utilizza un lubrificatore automatico in linea, controllare e aggiungere olio all'occorrenza.

- Accendere il compressore e impostare il regolatore alla pressione idonea alla dimensione e alla tipologia di punti adoperati.
- Collegare l'apparecchio alla fonte di alimentazione dell'aria (vedere Consigli per l'attacco all'alimentazione dell'aria).

Caricamento dei punti (Fig. C)

- Scollegare lo strumento dal sistema ad aria compressa.
- Estrarre l'alimentatore completamente lungo il magazzino fino ad ottenere uno scatto, vedi illustrazione C.
- Posizionare una fila intera del fermaglio di tipo e dimensione specificata sul magazzino fisso. Nel magazzino possono essere caricati fino a 100 fermagli.
- Premere il pulsante sull'alimentatore per mantenere i fermagli nella posizione pronta per l'uso.

Utilizzo dell'apparecchio

Prova la profondità di sparo su un pezzo di legno prima di procedere. Se i fissaggi si posizionano troppo profondi o troppo poco profondi, aggiusta il regolatore della profondità. Gira in senso orario per diminuire la profondità. Gira in senso antiorario per aumentare la profondità. Riprova su un pezzo campione.

- Collegare l'apparecchio all'alimentazione dell'aria. Assicurarsi che la pressione rientri nella gamma specificata alla sezione DATI TECNICI.
 - Caricare i chiodi secondo l'orientamento specificato alla sezione CARICAMENTO DEI PUNTI.
 - Afferrare il corpo dell'apparecchio e premere la GUIDA sulla superficie di lavoro; quindi, dopo aver posizionato l'utensile in modo dritto, premere delicatamente il GRILLETTO per effettuare la posa del chiodo.
 - Sollevare l'apparecchio dalla superficie di lavoro.
- La posa può avvenire secondo due modalità:
Sparo sequenziale:
- Seleziona la modalità corretta di sparo girando il pulsante selettore modalità di sparo (Fig. C).
 - Appoggiare la punta sulla superficie di lavoro, quindi premere delicatamente l'apparecchio su di essa fino a ad abbassare la STAFFA DI SICUREZZA; dopodiché, premere il GRILLETTO per eseguire la posa dei chiodi. Mentre si tocca la superficie da lavorare, lo strumento spara un fermaglio ogni volta che si preme il grilletto.

Sparo a contatto (sparo continuo):

- Seleziona la modalità corretta di sparo girando il pulsante selettore modalità di sparo (Fig. C).
- Per prima cosa, premere il GRILLETTO; quindi, premere ripetutamente sulla STAFFA DI SICUREZZA per posare i chiodi uno dopo l'altro. L'apparecchio provvederà a posare un chiodo ogni volta che si preme sulla staffa di sicurezza.

AVVERTENZA: Il deflettore d'aria (illustrazione C) è aggiustabile e può essere girato a 360°.

In caso di blocco di punti

- AVVERTENZA:** Togliere qualsiasi punto bloccato prima di continuare ad usare lo strumento. Se non leva i punti bloccati prima di continuare a sparare fermagli, potrebbe danneggiare il meccanismo.
- Scollegare lo strumento dal sistema ad aria compressa.
 - Capovolgere e togliere qualsiasi punto usato dal canale magazzino, questo dovrebbe risolvere il blocco dei fermagli.
 - Togliere qualsiasi punto bloccato dal muso dello strumento liberando l'apertura a rilascio rapido.

ATTENZIONE: Non liberare mai l'apertura del muso se ci sono ancora presenti dei fermagli nel canale magazzino. Questo potrebbe iniziare a sparare dei fermagli dalla fronte dello strumento e può provocare degli infortuni gravi.

- Dopo di rimuovere un blocco di punti, prima di continuare con qualsiasi lavoro, si consiglia di assicurarsi con cura del funzionamento corretto dello strumento. Se i punti si inceppano frequentemente nel muso, si consiglia di far revisionare lo strumento da un tecnico Tacwise o un agente autorizzato.

Manutenzione periodica

- Una lubrificazione frequente, ma non eccessiva, è indispensabile per assicurare i migliori risultati. L'aggiunta di olio attraverso il collegamento della linea pneumatica lubrificcherà le parti interne. Sebbene sia preferibile l'impiego di un lubrificatore automatico, l'aggiunta di olio può essere effettuata anche manualmente prima di ogni utilizzo o dopo circa un'ora di utilizzo continuo. È sufficiente lubrificare con poche gocce d'olio a ogni applicazione. Una lubrificazione eccessiva comporterà un accumulo di olio all'interno, con possibile espulsione dello stesso durante il ciclo di spurgo. UTILIZZARE ESCLUSIVAMENTE OLIO DESTINATO AD APPARECCHI PNEUMATICI. Evitare di utilizzare olio detergente o additivi, poiché questi lubrificanti hanno l'effetto di accelerare l'usura della guarnizione.
- Applicare un piccolo quantitativo di olio su tutte le superfici e perni in movimento.
- L'accumulo di acqua e sporco all'interno dell'alimentazione dell'aria sono le principali cause dell'usura degli apparecchi pneumatici. Utilizzare un filtro/lubrificatore per ottenere risultati più soddisfacenti e prolungare la vita utile dell'utensile. Il filtro dovrà avere una portata adeguata all'applicazione specifica. Consultare le istruzioni del produttore per una corretta manutenzione del filtro.
- Una corretta pulizia dell'apparecchio favorisce prestazioni migliori e una maggiore sicurezza durante l'uso. Utilizzare soluzioni di pulizia non infiammabili solo se necessario (ATTENZIONE: tali soluzioni potrebbero danneggiare l'O-ring o altre componenti dell'apparecchio). NON IMMERGERE IN ACQUA.

Risoluzione problemi

Interrompere immediatamente l'utilizzo dell'apparecchio se si verificano i problemi seguenti per evitare potenziali infortuni. Qualsiasi operazione di riparazione o sostituzione dovrà essere svolta da personale qualificato o dai centri assistenza autorizzati.

PROBLEMA	CAUSA DEL PROBLEMA	SOLUZIONE
Perdita di aria nell'area grilletto	<ol style="list-style-type: none"> 1. O-ring valvola d'innesto danneggiato. 2. Sede valvola d'innesto danneggiata. 3. Stelo valvola d'innesto, O-ring o guarnizione danneggiati. 	<ol style="list-style-type: none"> 1. Ispezionare e sostituire l'O-ring. 2. Ispezionare e sostituire la sede valvola d'innesto. 3. Controllare e sostituire lo stelo valvola d'innesto, la guarnizione o l'O-ring.
Perdita di aria tra il corpo e la piastra anteriore	O-ring pistone o ammortizzatore danneggiato	Ispezionare e sostituire l'O-ring o l'ammortizzatore
Perdita di aria tra il corpo e il coperchio cilindro	<ol style="list-style-type: none"> 1. Vite allentate. 2. Guarnizione danneggiata. 	<ol style="list-style-type: none"> 1. Serrare le viti. 2. Ispezionare e sostituire la guarnizione.
La lama spinge il punto troppo in profondità	<ol style="list-style-type: none"> 1. Ammortizzatore usurato. 2. Pressione aria troppo elevata. 	<ol style="list-style-type: none"> 1. Sostituire l'ammortizzatore. 2. Regolare la pressione dell'aria.
L'apparecchio funziona lentamente o si verificano perdite di potenza	<ol style="list-style-type: none"> 1. Olio insufficiente. 2. Alimentazione aria insufficiente. 3. Molla nel coperchio cilindro danneggiata. 4. Porta di scarico nel coperchio cilindro ostruita. 	<ol style="list-style-type: none"> 1. Lubrificare secondo le istruzioni. 2. Ispezionare l'alimentazione dell'aria. 3. Sostituire la molla. 4. Sostituire i componenti interni danneggiati.
L'apparecchio salta un punto durante l'applicazione	<ol style="list-style-type: none"> 1. Ammortizzatore usurato o molla danneggiata (53). 2. Sporco in corrispondenza della piastra anteriore. 3. Portata d'aria verso apparecchio non adeguata. 4. O-ring pistone usurato o secco. 5. O-ring valvola d'innesto danneggiato. 6. Perdita in corrispondenza della guarnizione coperchio cilindro. 	<ol style="list-style-type: none"> 1. Sostituire l'ammortizzatore o la molla spingipunto. 2. Pulire canale della piastra anteriore. 3. Ispezionare i raccordi tubo e compressore. 4. Sostituire o lubrificare l'O-ring. 5. Sostituire l'O-ring. 6. Sostituire la guarnizione.
Punti inceppati	<ol style="list-style-type: none"> 1. Giunto di supporto usurato. 2. Punti danneggiati o di dimensione non idonea. 3. Viti caricatore o piastra anteriore allentate. 4. Lama gruppo pistone danneggiata. 	<ol style="list-style-type: none"> 1. Sostituire il giunto di supporto. 2. Utilizzare punti in buone condizioni e del tipo consigliato. 3. Serrare le viti. 4. Sostituire gruppo pistone.
Il punto non viene posato saldamente	<ol style="list-style-type: none"> 1. Lama usurata nel gruppo pistone. 2. Potenza insufficiente. 3. Ciclo lento e perdita di potenza. 	<ol style="list-style-type: none"> 1. Sostituire gruppo pistone. 2. Portare la pressione dell'aria a livelli adeguati. 3. Ispezionare la molla del coperchio cilindro per identificare eventuali danni o accertarsi che la lunghezza della molla sia sufficiente. Verificare la presenza di eventuali restrizioni a livello della porta di scarico del coperchio cilindro.

