





GB Z1 Series Operating instructions

F Série Z1 Mode d'emploi

D Z1 Serie Betriebsanweisungen

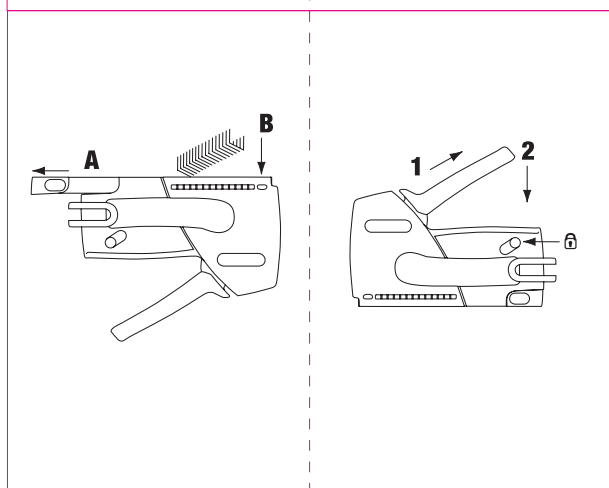
E Instrucciones operativas **Serie Z1**

I Istruzioni per l'Uso della **Serie Z1**

Follow us:



Tacwise Group Plc, England.



GB Staple Tacker Z1 Series

To load: A With tool upside down, squeeze magazine end and slide the magazine out. **B** Insert staples, ensuring they are placed with the sharp edge pointing upwards. Carefully close magazine until it locks into position.

Handle lock down: Pull handle back 1, compress handle towards tacker body 2, slide LOCK button to hold handle in place. To release lock, hold handle down and release button.

Warning/Caution:

- Only fire tacker when in place for fastening to required material.
- NEVER fire tacker into the air - this can result in serious injury.
- The operator and persons in the vicinity of the tool should wear approved eye protection / goggles.
- Use Tacwise staples as others may

cause jamming or damage to the tool.

- Store out of reach of children.

Ideal for: Upholstery & Carpeting, Insulation, Fabrics & Blinds, Trellises/ Panelling, Hobby Crafts, Posters/ Displays, and many more...

Tacwise Order codes for:

140 Staples (only Z1-140)
(handy pack size):
6mm: 0345
8mm: 0346

53 Staples (only Z1-53)
(handy pack size):
4mm: 0333
6mm: 0334
8mm: 0335

13 Staples (only Z1-13)
(5000 pack size):
4mm: 0232
6mm: 0233
8mm: 0234

Product Advice & Technical Support

What to do if you have a problem with your Tacwise hand tacker?
Email service@tacwise.com or call 0871 984 3200.

Our highly trained team are available Monday to Friday 9am - 5.30pm to help you with your questions.

Troubleshooting

Follow the instructions below if your tool seems not to operate properly. If this does not solve the problem, please contact us as per the contact information given in "Product Advice & Technical Support".

Staples Jam in Tool

- Use genuine Tacwise fasteners of the type specified for the tool.
- Choose the appropriate material or fastener length.
- Clean / clear the nosepiece.
- Clean the magazine.

Tool Does Not Drive Staples

- Load fasteners into the magazine.
- Use genuine Tacwise fasteners of the type specified for the tool.
- Clean / clear the nosepiece.
- Clean the magazine

Tool Does Not Drive the Staple Fully

- Choose the appropriate material or fastener length.
- The material may be too hard to fully drive longer length staples.
- It may be necessary to add pressure to the top of the tool.

Guarantee

All Tacwise hand tackers are carefully checked, tested and are subject to the stringent controls of Quality Assurance. Tacwise therefore offers the following guarantee. Your warranty claim based on your sales contract with the retailer, including your statutory rights, shall not be affected by this guarantee.

One-Month Guarantee

If you are not completely satisfied with the performance of your product or it is faulty or damaged on purchase then we will exchange the product or issue a full refund within 28 days of purchase. Proof of purchase must be produced with an original receipt and the tacker must be returned complete as purchased to the point of purchase. This does not affect your statutory rights.

Three Year Standard Warranty

Should your Tacwise hand tacker become defective due to faulty materials or workmanship within 36 months from the date of purchase, we guarantee to replace, at our discretion, the tool free of charge.

This warranty does not cover:

- tools that have received unauthorised changes or additions.
- defects caused by using accessories, components, spare parts, staples or nails which are not genuine Tacwise Brand.
- component parts that are subject to natural wear and tear caused by use in accordance with our operating instructions.
- defects to the tool caused by improper use, abnormal environmental conditions or inappropriate operating conditions, non-compliance with our operating instructions or insufficient servicing or maintenance.
- proof of purchase must be produced with an original receipt.

F Agrafeuse de série Z1

Pour charger: A avec l'outil renversé, appuyer sur l'extrémité du barillet et faire coulisser le barillet vers vous. B Insérer les agrafes, en veillant à les placer avec le bord tranchant tourné vers le haut. Fermer avec soin le barillet jusqu'à ce qu'il s'enclenche en position.

Verrouillage de la poignée: tirer la poignée vers l'arrière 1, comprimer la poignée vers le corps de l'agrafeuse 2, faire coulisser le bouton de VERROUILLAGE pour bloquer la poignée en position. Pour débloquer, pousser la poignée vers le bas et relâcher le bouton.

Mise en garde / Attention:

- Ne tirer des agrafes que lorsque vous êtes en position pour assujettir le matériau requis.
- NE JAMAIS tirer une agrafe en l'air. Cela

peut causer des blessures graves.

- L'opérateur et les personnes présentes aux alentours doivent porter des Lunettes de protection approuvées.
- Utiliser des agrafes Tacwise car les autres types peuvent causer un grippage ou endommager l'outil.
- Conserver hors de portée des enfants.

Ideal pour: la pose des tapis, le capitonnage, l'isolation, les tissus et stores, les treillis et panneaux, les filets, le bricolage, les posters et affiches et bien plus...

Codes de commande Tacwise pour:

140 agrafes (Seulement Z1-140)
(paquet de taille commune):
6mm: 0345
8mm: 0346

53 agrafes (Seulement Z1-53)
(paquet de taille commune) :
4mm: 0333
6mm: 0334
8mm: 0335

130 agrafes (Seulement Z1-13)
(5000 dimensions du paquet):
4mm: 0232
6mm: 0233
8mm: 0234

Conseils et support technique

Que faire en cas de problème avec votre agrafeuse manuel Tacwise? Contactez Tacwise par courriel à service@tacwise.com ou appelez le +44 (0)871 984 3200 où une de nos équipes d'experts est disponible du lundi au vendredi de 09h00 à 17h30 pour répondre à vos questions.

Dépannage

Suivez les consignes ci-dessous si votre outil semble ne pas fonctionner correctement. Si le problème n'est pas résolu, contactez-nous aux coordonnées données sous « Conseils et support technique ».

Agrafes coincées dans l'outil

- Utilisez des agrafes Tacwise, du type spécifié pour l'outil.
- Choisissez le matériau ou la longueur d'agrafes appropriés.
- Nettoyez/dégagez le bec.
- Nettoyez le magasin

L'outil n'éjecte pas d'agrafes

- Chargez des agrafes dans le magasin.
- Utilisez des agrafes Tacwise, du type spécifié pour l'outil.
- Nettoyez/dégagez le bec.
- Nettoyez le magasin

L'outil n'éjecte pas l'agrafe entièrement

- Choisissez le matériau ou la longueur pointée appropriée
- Le matériau est peut-être trop dur pour enforcer entièrement les agrafes plus longues.

Garantie

Tous les agrafeurs manuels Tacwise sont soigneusement vérifiés, testés et soumis à des contrôles d'assurance qualité rigoureux. En conséquence, Tacwise offre la garantie suivante sur ses outils électriques. Cette garantie n'affecte pas votre demande sous garantie basée sur votre contrat de vente avec le détaillant, y compris vos droits statutaires.

Garantie d'un mois

Si vous n'êtes pas entièrement satisfait de la performance de votre agrafeuse manuel Tacwise ou si l'achat, nous nous engageons à l'échanger ou à vous rembourser dans les 28 jours à compter de la date d'achat. Un justificatif d'achat doit être fourni, avec ticket de caisse original, et l'outil doit être retourné au point de vente, complet, tel qu'il a été acheté. Vos droits statutaires ne sont pas affectés.

Garantie standard de trois ans

Si votre agrafeuse manuel Tacwise cesse de fonctionner en raison d'un défaut de matériau ou de façon dans les 36 mois qui suivent la date d'achat, nous nous engageons à le remplacer gratuitement, à notre seul gré.

- Les outils ayant reçu des modifications ou ajouts non autorisés.

Les défauts causés par l'emploi d'accessoires, de composants ou de pièces détachées autres que ceux agréés par Tacwise.

Les pièces naturellement usées par un usage conforme à notre mode d'emploi.

Les défauts de l'outil causés par un usage incorrect, des conditions environnementales anormales ou des conditions d'exploitation inappropriées, la non conformité à notre mode d'emploi ou un entretien insuffisant.

Un justificatif d'achat doit être fourni, avec un ticket de caisse original.

D Klammer Z1 Serie

Zum Laden: A Das Werkzeug mit der Oberseite nach unten halten, das Magazin herausziehen und das Magazin herausziehen. **B** Beim Einlegen der Klammern ist darauf zu achten, dass diese mit der scharfen Kante nach oben weisen. Das Magazin sorgfältig schließen, bis es in seiner Position einrastet.

Griffverriegelung: Den Griff zurückziehen 1, den Griff zum Klammerkörper hin eindrücken 2, den LOCK-Knopf (Verriegelungsknopf) verschieben, um den Griff in seiner Position zu halten. Um die Verriegelung zu lösen, drückt man den Griff herunter und löst den Verriegelungsknopf.

Warnung/Vorsicht:

- Nach Klammersicht nur auslösen, wenn es dafür positioniert ist, das gewünschte Material zu heften.

Die Klammern NIEMALS in die Luft schießen – dies kann zu ersten Verletzungen führen.

Der Bediener und alle Personen im Umfeld des Werkzeugs sollten zugelassenen Augenschutz / Schutzbrillen tragen.

Tacwise Nägel / Klammern benutzen, da andere im Werkzeug klemmen oder das Werkzeug beschädigen können.

Für Kinder unzugänglich aufbewahren.

Ideal für: Polsterarbeiten & Teppichböden, Dämmung, Stoffe & Rollls, Spalliere / Vertäfelung, Dachrinnen, Gartennetze, Bastelarbeiten, Posters/Displays und vieles mehr...

Tacwise Bestellnummern für:

140 Klammern (Nur Z1-140)
(Handypack-Größe):
4mm: 0345
6mm: 0346
8mm: 0346

53 Klammern (Nur Z1-53)
(Handypack-Größe):
4mm: 0333
6mm: 0334
8mm: 0335

13 Klammern (Nur Z1-13)
(5000er Packung):
4mm: 0232
6mm: 0233
8mm: 0234

Produktberatung & technische Unterstützung

Was ist zu tun, wenn Sie ein Problem mit Ihrem Tacwise Handtacker haben? Senden Sie ein Email an service@tacwise.com oder rufen Sie uns unter der Nummer +44 (0)871 984 3200 an, um mit unserem hervorragend geschulten Team zu sprechen, das von Montag bis Freitag von 9 – 17.30 Uhr zur Verfügung steht, um Ihre Fragen zu beantworten.

Fehlersuche

Wenn Ihr Werkzeug nicht richtig funktioniert, befolgen Sie die Anweisungen weiter unten. Wenn Sie das Problem dadurch nicht lösen können, setzen Sie sich bitte mit uns in Verbindung. Die Kontaktangaben finden Sie unter "Produktberatung & technische Unterstützung".

Klammern klemmen im Werkzeug

- Benutzen Sie echte Tacwise Befestigungselemente der Art, die für das Werkzeug vorgegeben ist.
- Wählen Sie geeignetes Material oder Befestigungsteillänge.
- Reinigen Sie das Nasenteil und nehmen Sie verklebte Befestigungsteile heraus.
- Reinigen Sie das Magazin.

Das Werkzeug schießt keine Klammern

- Laden Sie Befestigungsteile in das Magazin.
- Benutzen Sie echte Tacwise Befestigungselemente der Art, die für das Werkzeug vorgegeben ist.
- Reinigen Sie das Nasenteil und nehmen Sie verklebte Befestigungsteile heraus.
- Reinigen Sie das Magazin.

Das Werkzeug schießt die Klammern nicht voll ein

- Wählen Sie geeignete Material oder Befestigungsteillänge.
- Das Material könnte zu hart dafür sein, lägere Klammern einzuschließen.

Garantie

Alle Tacwise Handtacker werden sorgfältig kontrolliert, getestet und den rigorosen Kontrollen der Qualitätssicherung unterworfen. Deshalb bietet Tacwise die folgende Garantie für Tacwise Elektrowerkzeuge. Ihr Garantieanspruch basiert auf Ihrem Kaufvertrag mit dem Einzelhändler, einschließlch Ihrer gesetzlich verbrieften Rechte, die durch diese Garantie nicht beeinträchtigt werden.

Einen Monat Garantie

Sollten Sie mit der Leistung Ihres Tacwise Handtackers nicht völlig zufrieden sein, oder wenn er beim Kauf fehlerhaft oder beschädigt ist, werden wir das Produkt tauschen oder Ihnen innerhalb von 28 Tagen vom Kaufdatum eine volle Rückerstattung zukommen lassen. Dafür ist ein Kaufnachweis mit einer

Originalquittung erforderlich, und das Werkzeug muss komplett, wie es beim Händler gekauft wurde, zurückgegeben werden. Dies hat keine Auswirkung auf Ihre gesetzlich verbrieften Rechte.

Drei Jahre Standard-Garantie

Sollte Ihr Tacwise Handtacker innerhalb von 36 Monaten vom Kaufdatum auf Grund fehlerhafter Materialien oder Verarbeitung einen Defekt entwickeln, garantieren wir, dass wir das Werkzeug nach unserem Ermessen kostenlos ersetzen werden.

- Werkzeuge, an denen unbefugte Änderungen oder Hinzufügungen vorgenommen worden sind.
- Defekte, die durch den Einsatz von anderen Zubehörteilen, Bauteilen oder Ersatzteilen verursacht worden sind als zugelassenes / echtes Tacwise Zubehör bzw. Teile.

• Bauteile, die normale Verschleiß unterliegen, der durch den Gebrauch gemäß unseren Betriebsanweisungen verursacht worden ist.

- Defekte des Werkzeugs, die durch Missbrauch, anormale Umgebungsbedingungen oder ungeeignete Betriebsbedingungen, Nicht-Befolgung unserer Betriebsanweisungen oder unzureichende Instandhaltung oder Wartung verursacht worden sind.
- Es muss ein Kaufnachweis mit Originalquittung vorgelegt werden.

E Pistola neumática de grapas neumático - Serie Z1

Para cargar: A Con la herramienta boca abajo, apriete el extremo del cargador y deslicelo hacia fuera. B Inserte las grapas asegurándose de que estén colocadas con el borde cortante apuntando hacia arriba. Cierre con cuidado el cargador hasta que se bloquee en posición.

Bloqueo del mango: Tire del mango hacia atrás 1, comprima el mango hacia el cuerpo de la pistola neumática 2, deslice el botón de BLOQUEO para mantener el mango en posición. Para liberar el bloqueo, mantenga el mango abajo y libere el botón.

Aviso / Precaución:

- Sólo dispare la pistola cuando esté en posición para fijar el material requerido.
- NUNCA dispare la pistola al aire – podría causar heridas graves.

El operador y las personas que se encuentren en las proximidades de la herramienta deberían llevar protección ocular / gafas aprobadas.

- Utilice grapas Tacwise, ya que otros tipos podrían producir atascos o dañar la herramienta.
- Se deberá almacenar fuera del alcance de los niños.

Ideal para: tapicerías y alfombras, aislamiento, telas y persianas, enrejados / paneles, tejados, telas metálicas para jardines, artesanía de hobbies, posters / exposiciones y muchas aplicaciones más...

Códigos de pedido Tacwise para:

140 grapas (Sólo Z1-140)
(tamaño de paquete: manejable):
6mm: 0345
8mm: 0346

53 grapas (Sólo Z1-53)
(tamaño de paquete: manejable):
4mm: 0333
6mm: 0334
8mm: 0335

13 grapas (Sólo Z1-13)
(tamaño de paquete: 5000):
4mm: 0333
6mm: 0334
8mm: 0335

Asesoría sobre productos y asistencia técnica

¿Qué debe hacer si tiene un problema con su pistola neumática de tachuelas Tacwise? Envíe un correo electrónico a service@tacwise.com o llame al número +44 (0)871 984 3200 donde uno de nuestros equipos altamente capacitados estará a su disposición de lunes a viernes de 9 de la mañana a 5.30 de la tarde para ayudarle con sus consultas.

Localización de averías

Siga las instrucciones siguientes si su herramienta no funciona apropiadamente. Si esto no soluciona el problema, póngase en contacto con nosotros según la información de contacto que se facilita en el apartado "Asesoría sobre productos y asistencia técnica".

Atasco de grapas en la herramienta

- Utilice siempre fijadores genuinos Tacwise del tipo especificado para la herramienta.
- Elija el material y la longitud del fijador apropiados.
- Limpie / desatasque el resalto.
- Limpie el depósito.

La herramienta no clava las grapas

- Cargue fijadores en el depósito.
- Utilice siempre fijadores genuinos Tacwise del tipo especificado para la herramienta.

• Limpie / desatasque el resalto.
• Limpie el depósito.

La herramienta no clava la grapa completamente

- Elija el material y la der fijador apropiados.
- El material podría ser demasiado duro para poder los grapas hasta el fondo.

Garantía

Todas las pistolas neumáticas de tachuelas Tacwise se prueban y revisan con todo cuidado, y están sujetas a rigurosos controles de garantía de calidad. Por lo tanto, Tacwise ofrece las siguientes garantías para las herramientas mecánicas Tacwise. Su derecho de reclamación basado en su contrato de venta con el minorista, incluyendo sus derechos legales, no se verán afectados por esta garantía.

Garantía de un mes

Si no está completamente satisfecho con el rendimiento de su pistola neumática de tachuelas Tacwise o si está defectuosa o dañada en el momento de la compra, le cambiaremos el producto o le daremos un reembolso en un periodo de 28 días a partir de la compra. Se deberá presentar prueba de compra por medio de la factura original y la herramienta deberá devolverse completa, según estaba en el momento de la compra, al punto de compra. Esto no afecta a sus derechos legales.

Garantía estándar de tres años

Si su pistola neumática de tachuelas Tacwise resultara defectuosa debido a materiales o fabricación defectuosos en un plazo de 36 meses a partir de la fecha de compra, garantizamos recambiar la herramienta, a nuestra discreción, sin cargo alguno.

• Herramientas que hayan sufrido cambios o adiciones no autorizados.
• Defectos causados por el uso de accesorios, componentes o piezas de repuestos que no sean los accesorios o recambios aprobados / genuinos Tacwise.
• Piezas sujetas a desgaste natural causado por el uso de acuerdo con nuestras instrucciones operativas.
• Defectos causados a la herramienta por uso indebido, condiciones medioambientales anormales o condiciones operativas inapropiadas, falta de conformidad con las instrucciones operativas o insuficiente servicio o mantenimiento.
• Se deberá presentar prueba de compra por medio de la factura original.

I Aggraffatrice Serie Z1

Per caricare: A Tenendo l'utensile capovolto, premere l'estremità del caricatore, facendolo scorrere fuori. B Inserire le graffe, controllando che il bordo affilato sia rivolto in alto. Chiudere con attenzione il caricatore fino a non averlo bloccato a posto.

Blocco impugnatura verso il basso: Tirare indietro l'impugnatura 1, spingere l'impugnatura verso il corpo dell'aggraffatrice 2, fare scorrere il pulsante di BLOCCO (LOCK) per trattenerne l'impugnatura in posizione. Per sganciare il blocco, trattenerne l'impugnatura verso il basso e sganciare il pulsante.

Avvertimento/Attenzione:

- Tirare l'aggraffatrice solo quando è nella posizione corretta per effettuare il fissaggio al materiale richiesto.
- NON tirare MAI l'aggraffatrice nell'aria;

questo potrebbe causare gravi lesioni.

- L'operatore e le persone nelle vicinanze dell'utensile dovranno indossare una protezione approvata per gli occhi/occhiali di sicurezza.
- Utilizzare graffette Tacwise; gli articoli di tipo diverso potrebbero provocare inceppamenti o danneggiare l'utensile.
- Conservare fuori dalla portata dei bambini.

Ideal per: Tappezzeria & posa di tappeti, isolamenti, tessuti & persiane, tralci / rivestimenti a pannelli, coperture, reticolati per giardini, bricolage, affissi/ espositori, e tante altre applicazioni...

Codici di Ordinalazione Tacwise per: Graffette 140 (Soltanto Z1-140)
(confezione pratica):
6mm: 0345
8mm: 0346

Graffette 53 (Soltanto Z1-53)
(confezione pratica):
4mm: 0333
6mm: 0334
8mm: 0335

Graffette 13 (Soltanto Z1-13)
(confezione da 5000):
4mm: 0232
6mm: 0233
8mm: 0234

Consigli sul Prodotto e Supporto Tecnico

Cosà fare in caso di problemi con l'aggraffatrice manuale Tacwise? Inviare una email a: service@tacwise.com - oppure chiamare il +44 (0)871 984 3200 per collegarvi ad uno dei nostri colleghi qualificati, disponibili dal lunedì al venerdì, dalle 9.00 alle 17.30, che vi aiuteranno a risolvere i vostri quesiti.

Risoluzione dei problemi

Seguire le seguenti istruzioni se il vostro utensile non sta funzionando correttamente. Se questo non risolve il problema, vi preghiamo di contattarci come indicato nelle informazioni di contatto riportate nel paragrafo "Consigli sul Prodotto e Supporto Tecnico".

Le graffette si inceppano all'interno dell'utensile

- Utilizzare elementi di fissaggio genuini Tacwise, del tipo specificato per l'utensile.
- Scogliere il tipo di materiale o la lunghezza di elemento di fissaggio appropriati.
- Pulire/disotturare il naso.
- Pulire il caricatore

L'utensile non conficca le graffette

- Caricare gli elementi di fissaggio all'interno del caricatore.

Utilizzare elementi di fissaggio genuini Tacwise, del tipo specificato per l'utensile.

- Pulire/disotturare il naso.
- Pulire il caricatore.

L'utensile non conficca completamente le graffette

- Scegliere il tipo di materiale o la lunghezza di elemento di fissaggio appropriati.
- È probabile che il materiale sia troppo duro per conficcare graffette più lunghi.

Garanzia

Tutte le aggraffatrici manuali Tacwise sono state controllate e testate con attenzione, e sono soggette ai più rigorosi controlli di Assicurazione della Qualità. Tacwise offre pertanto la seguente garanzia per gli elettrotensili Tacwise. Questa garanzia non incide sul vostro reclamo di garanzia, basato sul vostro contratto di vendita con il rivenditore, inclusi i vostri diritti statutarî.

Gli utensili che hanno ricevuto modifiche o aggiunte non autorizzate.

- defetti causati dall'impiego di accessori, componenti o pezzi di ricambio diversi dagli accessori o dai pezzi approvati/genuini Tacwise.
- componenti che sono soggetti all'usura naturale causata dall'uso in conformità alle nostre istruzioni operative.
- defetti dell'utensile causati da un uso inadeguato, da condizioni ambientali anormale ovvero condizioni operative non appropriate, dall'inadempimento delle nostre istruzioni operative o da un'assistenza o manutenzione insufficienti.
- Sarà necessario produrre una prova di acquisto con una ricevuta originale.

Garanzia di Un Mese

Se non siete completamente soddisfatti delle prestazioni della vostra aggraffatrice manuale Tacwise, oppure se l'aggraffatrice manuale è difettosa o danneggiata al momento dell'acquisto, sostitueremo il prodotto o invieremo il rimborso completo entro 28 giorni dalla data di acquisto. È necessario produrre una prova di acquisto, con una ricevuta originale, e restituire l'utensile completo, uguale al momento dell'acquisto, presso il punto di vendita. Questo non incide sui vostri diritti statutarî.

Garanzia Standard di tre anni

Se la vostra aggraffatrice manuale Tacwise risultasse difettosa a causa di vizi di materiale o difetti di lavorazione entro 36 mesi dalla data d'acquisto, garantiamo, a nostra discrezione, di provvedere alla sostituzione gratuita dell'utensile.